

CONDUIT HANGER CON PERNO Y TUERCA

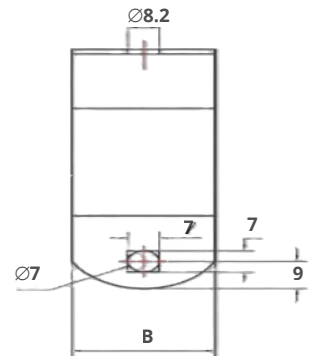
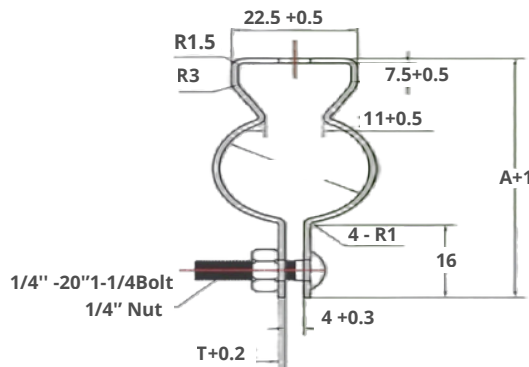
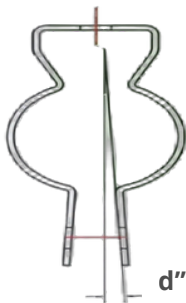
CARACTERÍSTICAS:

- Montado con perno y tuerca
- Para uso con conducto **EMT**, conducto **IMC**.

MATERIAL ESTÁNDAR

- Acero **inox/SS304**

CAT #	Size	Conduit Size	Top Hole Size	A	B	T	d°
				(mm)			
CH-050	1/2"	21.34	6.50	49.81	19	1.2	2
CH-075	3/4"	26.67	6.50	54.96	19	1.2	3
CH-100	1"	33.40	6.50	63.26	22	1.2	3
CH-125	1-1/4"	42.16	6.50	63.26	22	1.5	3
CH-150	1-1/2"	48.26	6.50	88.21	25	1.5	3
CH-200	2"	60.33	6.50	101.37	25	1.5	3
CH-250	2-1/2"	73.03	8.20	131.33	32	1.5	3
CH-300	3"	88.90	8.20	142.23	32	2.0	3
CH-400	4"	114.30	8.20	176.66	32	2.0	4



Aplicaciones

Se utiliza para fijar y suspender conductos de soportes aéreos

